

安全警告

- 使用直流高压发生器的工作人员必须是持有相关电气高压试验资格证的专业人员。
- 使用本设备时，必须严格遵守《电业安全工作规程》相关规定。工作电源至少保证一个明显断开点，当更换试品和接线时必须将电源断开点明显断开。
- 试验前请检查试验器控制箱、倍压筒和试品的接地线联接可靠，接地要求按图 4-5 所示一点接地。
- 对大电容试品的放电，应使用 $100\Omega/V$ 电阻放电棒对试品放电，禁止未经放电棒放电而直接将接地线接触试品放电！

正确放电方法：先将放电棒顶部金属尖端逐渐接近试品，至一定距离后空气间隙开始游离放电，有嘶嘶放电声。当无放电声音时可用放电棒顶部尖端接触试品放电，最后直接将接地线接触试品放电。

- 200kV 及以上直流高压试验时，尽管试验人员穿绝缘鞋且处在安全距离以外区域，但由于高压直流离子空间电场分布的影响，会使几个邻近站立的人体带有不同的直流电位。试验人员在互相接触或接触接地体时，会有轻微电击现象，此现象在干燥地区和冬季较为明显，但能量较小，一般不会对人体造成伤害。
- 做有放电冲击可能（试品击穿等）的试验时，若使用上位计算机远程控制升压，上位机必须采用隔离电源和电隔离（光纤或无线）控制方式。否则放电冲击瞬间可能造成上位计算机的损坏。

目 录

一、前言.....	3
二、工作原理框图.....	4
三、主要技术性能.....	5
四、使用说明.....	6
五、直流高压光纤微安表使用说明.....	12
六、故障检查与处理.....	14
七、产品成套性.....	15

一、产品特点

直流高压发生器广泛适用于氧化锌避雷器、磁吹避雷器、电力电缆、发电机、变压器、断路器等电气设备直流高压试验。

LHQZ 智能系列直流高压发生器主要技术特点及功能：

- 1、采用大屏幕点阵液晶显示屏，并具有人机对话功能；
- 2、全自动 MOA 升压测量功能：重复性好，精度高；
- 3、自动升压功能：预设试验电压，输出电压可恒压保持；
- 4、自动计时功能：对试验标准电压加压时间进行预设置，升到试验标准电压后自动计时，计时完毕自动降压；
- 5、高压过压整定采用微处理器比较，精度高，可靠性好
- 6、保留手动试验模式；
- 7、数据存储功能：可即时捕获试验参数和自动保存试验结果；
- 8、根据电磁兼容性理论，采用特殊屏蔽、多级隔离和接地等保护措施有机结合，设备在承受额定电压放电时不损坏；
- 9、HF、ZGF 全智能系列直流高压试验器具备联机操作功能，已内置联机控制软件。上位机（如配备 PC 机）安装控制软件及配套通讯电缆（选配项目）即可实现联机控制。

二、工作原理框图

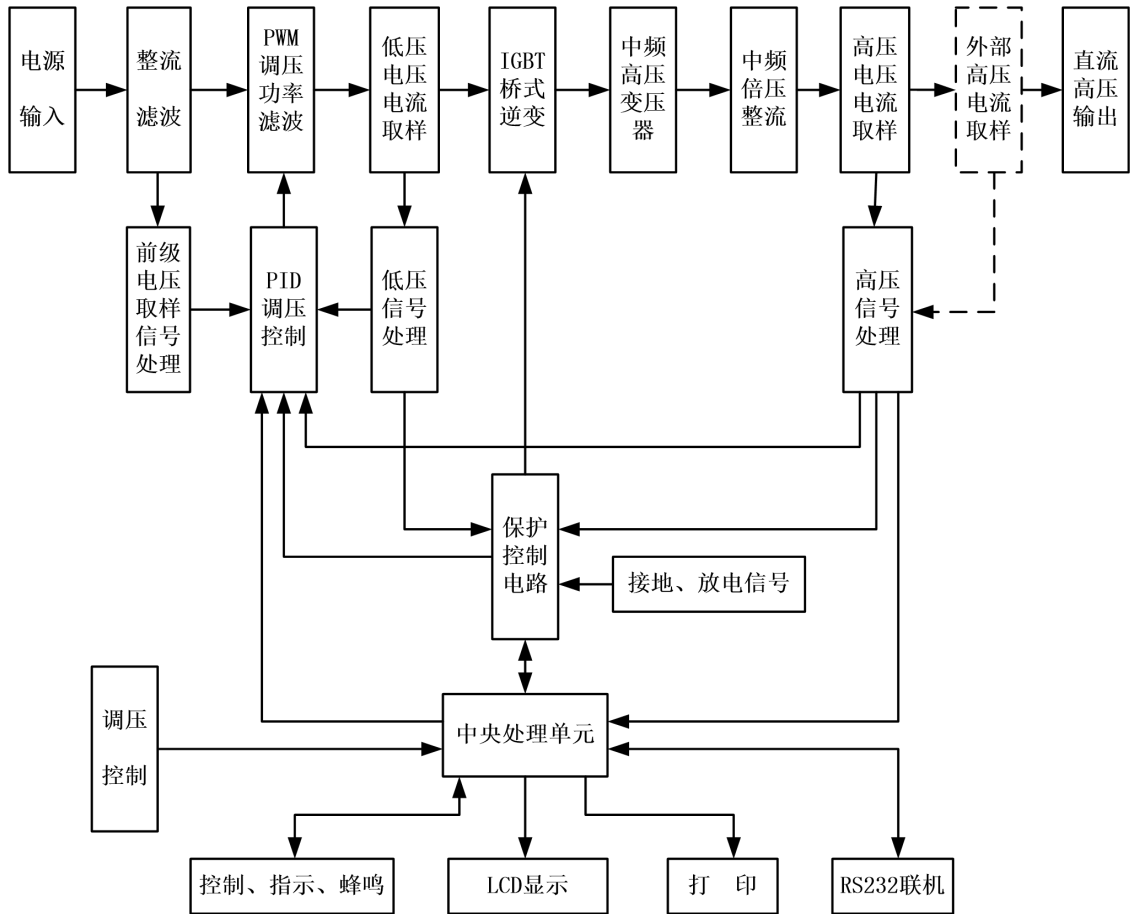


图 2-1 工作原理框图

三、主要技术性能

规格 技术参数	40/4	60/2	60/5	120/2	120/3	120/5	200/2	200/3	200/5	300/2	300/5
额定电压 (KV)	40	60	60	120	120	120	200	200	200	300	300
额定电流 (mA)	4	2	5	2	3	5	2	3	5	2	5
额定功率 (W)	160	120	300	240	360	600	400	600	1000	600	1500
电压测量精度	数显表±(1.0%读数±0.2KV)										
电流测量精度	数显表±(1.0%读数±2)										
波纹系数	≤0.5%										
电压稳定度	随机波动, 电源电压变化±10%时≤1%										
过载能力	空载电压可超出额定电压 10%使用十分钟最大充电电流为 1.5 倍额定电流										
电源	单相交流 50 赫兹 220 伏±10%										
工作方式	间断使用										
	一次连续时间为 30 分钟										
工作环境	温度: -10~40℃										
	相对湿度: 室温为 25℃时不大于 85% (无凝露)										
	海拔高度: 1500 米以下										
带电容负荷能力	被试品电容量无限制										
	可用 1.5 倍的额定电流充电										
结构特点	环氧玻璃钢电气绝缘倍压筒										
	空气绝缘、无泄漏之虑										
操作箱特点	高精度 0.75U _{DC-1mA} 单触按钮 (精度≤1.0%) 最适合氧化锌避雷器试验										
	过压保护采用自动设置, 一目了然										
	立卧两用型国际标准机箱, 现场更方便										

四、使用说明

(一) 控制箱 如图 4-1 所示。



1. 接地端子：此接地端子与倍压筒接地端子及试品接地联接为一点后再与接地网相连。请使用随机专配的接地线组。
2. 联接插座：用于控制箱与倍压单元的功率及信号联接。通过专配五芯电缆将中频逆变电压输出至中频变压器，并将高压电压、电流取样信号返回输入至控制箱。联接时只需将电缆插头上的红点对准插座上的红点顺时针方向转动到位即可。拆线时反方向转动电缆插头。
3. 光纤接口：外部高压电流信号输入口，通过专配的光纤与高压屏蔽微安表联接。当系统设置中的微安表选择为“光纤”时，显示屏上将显示双路高压电流，其中副显示即为流经高压屏蔽微安表的高压电流。（**预留接口，升级配置**）
4. 电源输入插座：用随机配备的电源线与供电电源连通。电源型式：AC 220V，单相 50/60Hz。该电源插座内自带保险丝。
5. 通讯接口：联接上位机。
6. $0.75U_{DCImA}$ 按钮：黄色，带指示灯按钮。在高压接通状态下，当电压升至某一数值时，按下该按钮，电压降至原来数值的 75%，并稳定在此数值。此功能专为氧化锌避雷器测试

0.75 U_{DC-1mA} 下的泄露电流而设置。测试完毕后，自动降压至零，并返回试验结果。

7. 液晶显示屏：320X240 点阵 LCD，显示各种设置参数、试验状态、结果、提示信息等内容。
8. 高压通指示灯、按钮：红色，带指示灯按钮。灯亮指示当前为高压开通状态，可输出或已输出高压。在特定的状态界面里，绿灯亮状态下，按下该色红按钮，红灯亮绿灯灭，表示高压回路接通，此时可升压试验。
9. 高压断/电源指示灯、按钮：绿色，带指示灯按钮。灯亮指示当前为高压关断状态，电源已接通。在红灯亮状态下，按下该绿色按钮，红灯灭绿灯亮，高压回路切断。
10. 控制杆：用于设置参数和调节电压。
可对它进行旋转和按动操作。其中按动分为短按和长按，“短按”为选择确认或切换功能，“长按”为退出功能；“旋转”为切换选择或升降压功能。视不同界面操作功能略有差异，可参照屏显提示操作。
11. 电源开关：控制整机电源的通断。

(二) 倍压筒 (如图 4-2 所示)



图 4-2 倍压筒

12. 接地 13. 中频输入 14. 高压输出

(三) 界面说明 (如图 4-4.1 至 4-4.8)



图 4-4.1 主菜单

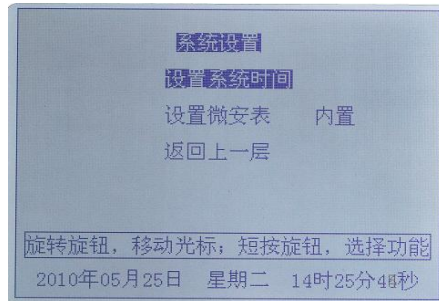


图 4-4.2 系统参数设置

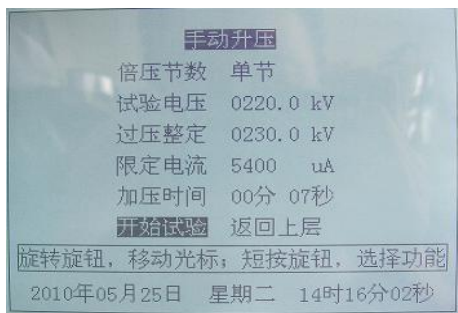


图 4-4.3 手动模式参数设置

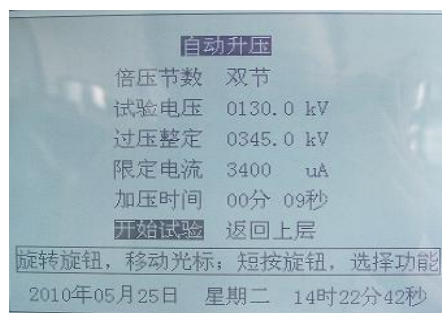


图 4-4.4 自动模式参数设置

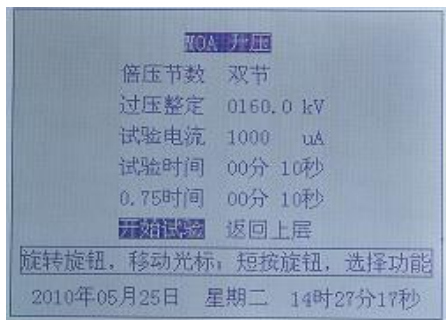


图 4-4.5 MOA 自动测试参数设置

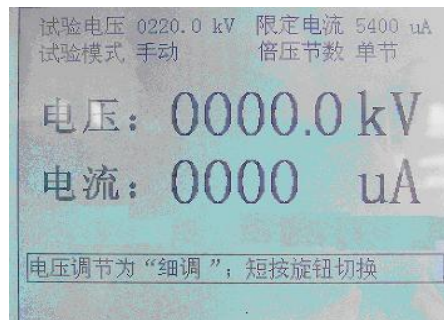


图 4-4.6 试验界面

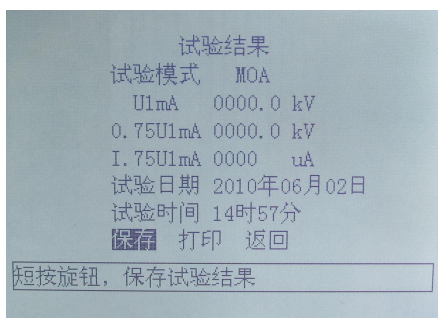


图 4-4.7 MOA 试验结果

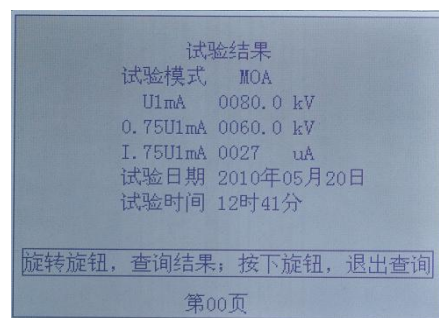


图 4-4.8 试验结果查询

（四）菜单功能详解

1、系统设置（如图 4-4.2 所示）

- 时钟设置：调整系统显示时间（注：按住旋钮退出设置）。
- 选择微安表：[内置]显示为高压总电流（包含部分杂散电流）；[光纤]与[无线]显示为光纤或无线微安表电流，即试品电流。

a)记录查询（如图 4-4.8 所示）

该功能是由于翻阅以前所保存的试验记录。

b)升压参数设置

- 倍压节数设置：根据实际使用倍压筒的节数设置，用于调整内部分压比。
- 试验电压设置：如图 4-4.3, 4-4.4, 该参数用于手动和自动升压的设置与计时触发。
- 过压整定设置：用于保护试品，以防止因误操作误升电压超过试品的正常允许耐压值而被击穿。
- 限流整定设置：如图 4-4.4, 当电流超过此设定值，系统将切断高压。
- 加压时间设置：如图 4-4.4, 指当电压升至试验电压后，以加压时间为初始值开始倒计时。
- 试验电流设置：如图 4-4.5, 在 MOA 升压测试模式中，该值一般设置为 1000uA，系统对于其他设置值屏蔽。
- 试验时间设置：如图 4-4.5, 在 MOA 升压测试模式中，试验电流保持的时间，计时到后将自动降为当前电压的 0.75 倍。
- 0.75 时间设置：如图 4-4.5, 在 MOA 升压测试模式中，电压降至 $0.75U_{DC-1mA}$ 后需要保持的时间，0.75 时间计时到后系统将自动降压至零。

a)升压界面（如图 4-4.6 所示）

主要显示电压和电流，系统还通过对话框显示试验的进程信息。其中包括加压保持时间和各类保护信息提示等。

b)试验结果保存（如图 4-4.7 所示）

当加压测试完毕后，系统会显示加压时捕获的参数，并提示保存记录。

（五）试验操作详解

1、手动升压模式

开机后，进入主菜单，旋动设置控制杆使光标指向“手动升压”选项，点击控制杆，进入手动模式参数设置界面（如图 4-4.4），根据具体的试验要求设置各项参数后，即可进入升压界面。先按高压通按钮，再旋动旋钮（按动控制杆可切换调节精度），当电压升至试验电压设定值，计时器开始计时，计时完毕后系统将自动降压回零，然后弹出试验记录保存对话框（如图 4-4.6），做出选择后，该次试验完毕；如果电压未达到设定的试验电压值时，按下 $0.75U_{DC-1mA}$ 按钮，则系统会自动降压到当前电压值的 0.75 倍，然后以设定的加压时间倒计时，计时完毕后，系统自动降压回零，然后弹出试验记录保存对话框，做出选择后，该次试验完毕。

2、自动升压模式

开机后，进入主菜单，旋动设置控制杆使光标指向“自动升压”选项，点击控制杆，进入自动模式参数设置界面（如图 4-4.4），根据具体的试验要求设置各项参数后，即可进入升压界面。此时，按下高压通按钮后，系统将开始自动升压，升至试验电压设定值后，稳压并开始计时，计时完毕后系统将会自动降压回零，然后弹出试验记录保存对话框（如图 4-4.6），做出选择后，该次试验完毕。

3、MOA 升压测试模式

开机后，进入主菜单，旋动设置控制杆使光标指向“MOA 升压”选项，点击控制杆，进入自动模式参数设置界面（如图 4-4.5），根据具体的试验要求设置各项参数后，即可进入升压界面。此时，按下高压通按钮后，系统将开始自动升压，升至试验电流设定值后（注：选择光纤或无线微安表时，此处以试品电流为参考值），稳流并开始计时，计时完毕后系统自动降压至原来电压值的 0.75 倍，稳压并重新开始计时，计时完毕后系统将会自动降压回零，弹出试验记录保存对话框（如图 4-4.8），做出选择后，该次试验完毕。

4、试验完毕，关闭电源开关。

5、对于氧化锌避雷器等小电容试品一般通过倍压筒内部测压电阻放电即可。而对电缆等大电容试品须安装配套限流电阻，一般要待试品电压自放电至试验电压的 20% 以下，再通过配套的放电棒进行放电。待试品充分放电后并挂好接地线，才允许进行高压引线的拆除和更换接线工作。

（六）试验方法举例

1、空升去除法

一般测量时，当接好线后，先把联接试品的线悬空，升到试验电压后读取空试时的电晕和杂散电流 I' ，然后接上试品升到试验电压读取总电流 I_1 。

$$\text{试品泄漏电流: } I_0 = I_1 - I'$$

2、高压侧精密测量法

当需要精密测量被试品泄漏电流时，则应在高压侧串配套高压微安表(见图 4-5a)。

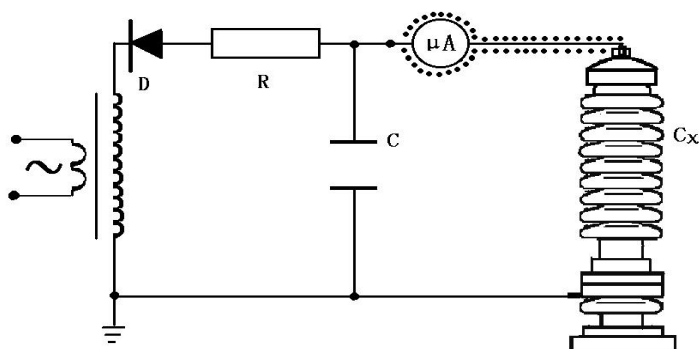


图 4-5a 微安表接入试品 C_x 高压侧接线图

微安表应采用专用屏蔽线与试品联接。高压引线的屏蔽引出应与微安表的屏蔽紧密联接。如果要排除试品表面泄漏电流的影响可在试品高电位端用多股裸金属导线紧密绕几圈后与高压引线的屏蔽相联接(见图 4-5b)。

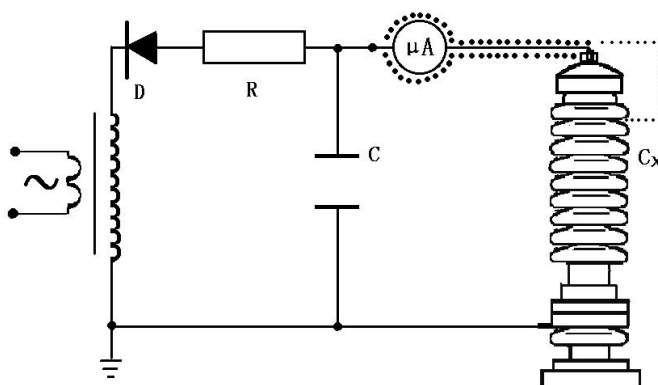
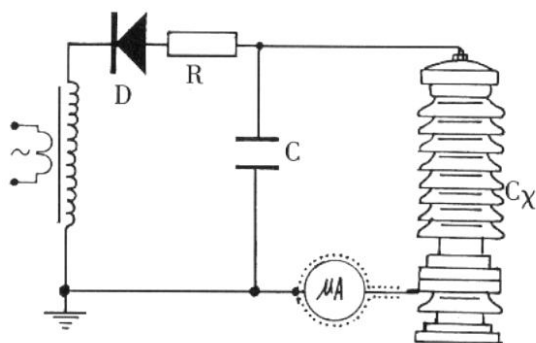
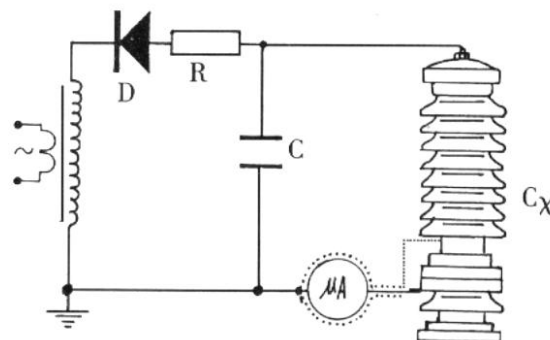


图 4-5b 排除试品 C_x 表面影响接线图

3、低压侧精密测量法

对氧化锌、磁吹避雷器等试品接地端可分开的情况下，也可采用在试品的底部(地电位侧)串入电流表进行测量的方式(见图 4-5c)。当要排除试品表面泄漏电流的影响，可用多股裸金属导线在试品地电位端绕上几圈并与微安表的屏蔽一起接大地(见图 4-5d)。


 图 4-5c 微安表接入试品 C_X 底部接线图

 图 4-5d 排除试品 C_X 表面影响接线图

（七）保护动作后的操作

当试验发生低压过流、低压过压、高压过流、高压过压、放电，都将会导致保护动作。这些保护都将在液晶屏上显示出来，此时应按下列步骤操作。

- 1、关闭电源开关，面板指示灯均不亮，查明情况并作相应处理后再进行试验。
- 2、20 秒钟后，待机内低压电容器充分放电，才允许再次打开电源开关。

五、故障检查与处理

现象	原因	处理
1 电源开关接通后绿灯不亮	<ul style="list-style-type: none"> ● 电源线开路 ● 电源保险丝熔断 	更换电源线 更换保险丝
2 选择了光纤微安表，可读不到电流	<ul style="list-style-type: none"> ● 光纤未联接好 ● 微安表电池欠压 	联好光纤 更换微安表电池
3 液晶屏幕显示“高压过压保护”	<ul style="list-style-type: none"> ● 保护电压设置太小 	返回设置菜单，增大整定电压设定值
4 液晶屏幕显示“高压过流保护”	<ul style="list-style-type: none"> ● 试品放电或击穿 ● 限定电流设置太小 	检查被试品。 增大限定电流设置
5 液晶屏幕显示“低压过压保护”	<ul style="list-style-type: none"> ● 当前负载超过本设备额定负载的 1.1 倍 	该设备不适合该试品试验
6 液晶屏幕显示“低压过流保护”	<ul style="list-style-type: none"> ● 当前负载超过本设备额定负载的 1.1 倍 ● 设备损坏 	该设备不适合该试品试验 需维修

六、产品成套性

1、控制箱	1台
2、高压倍压筒	1套
3、高压微安表	1只
4、随机附件	
(1) 电源线	1根
(2) 中频输出电缆	1根
(3) 专用接地线	1副
(4) 伸缩式放电棒	1根
(5) 放电棒接地线	1根
(6) 限流电阻	1只
(7) 微安表线	1根
(8) 高压引出线	1根
5、随机文件	
(1) 使用说明书	1份
(2) 产品检验合格证	1份
(3) 出厂检验报告	1份