

## 目录

一、功能特点.....	2
二、结构及面板说明.....	2
三、操作指南.....	3
(一) 接线.....	3
(二) 测试.....	3
(三) 存储及查阅.....	4
四、高级设置.....	4
五、测试仪记录波形判读说明.....	5
(一) 测量记录过程理想直流波形及测试规范.....	5
(二) 直流电流示波图形的判读说明.....	6
(三) 根据标准分析测试波形, 判断开关有何故障.....	6
六、主要技术指标及安全操作注意事项.....	7
七、附录.....	8

## 一、功能特点

LHBYKC-2000型电力变压器有载开关测试仪，是用于测量和分析电力系统中电力变压器及特种变压器有载分接开关电气性能指标的综合测量仪器。它采用计算机控制，通过特殊设计的测量电路，可实现对有载分接开关的**过渡时间**、**过渡波形**、**过渡电阻**、**三相同期性**、等参数的测量。用户可根据需要和现场条件，直接由分接开关引线进行测量，也可由变压器三相套管及中性点直接接线测量。

该仪器具有对所测数据进行分析、存贮、打印等功能。解决了目前电力变压器有载分接开关测量方法落后，没有专用测试手段的问题。可在电力设备预防性试验及变压器大修中及时诊断出有载分接开关的潜在故障，对提高电力系统运行的可靠性具有重要意义。

LHBYKC-2000型电力变压器有载开关测试仪有以下几种优点：

### 一、光线示波器功能

仪器分三通道可同时记录A、B、C三相，仪器可自动捕捉和显示过渡过程中过渡电阻及时间跳变的过程。不受天气影响，功能远比光线示波器优越。

### 一、较强的综合能力

在一台仪器内可实现对有载分接开关各种参数的测量。如开关选择、切换全过程中有无开断点、过渡波形、过渡时间、过渡电阻、三相同期性等。配合各功能按键，可分析波形中的各时间段的时间及阻值。

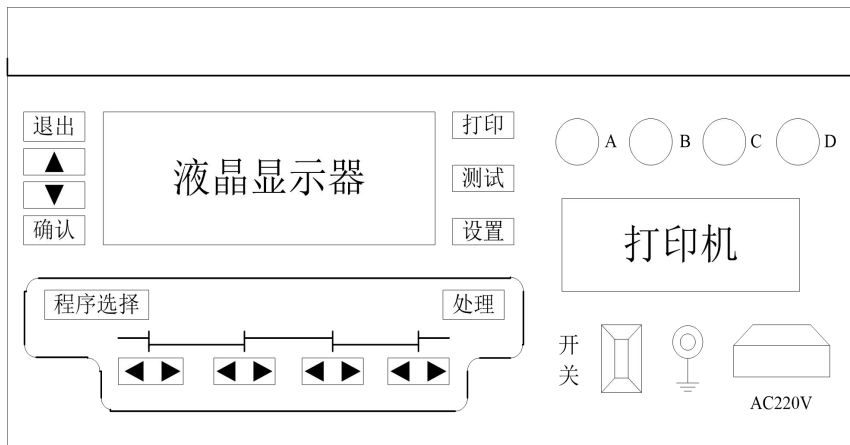
一、打印输出。仪器配有一台面板式前换纸型高速打印机。

一、具有良好的抗干扰性能。

全铝合金机箱和仪器内配有电源噪音滤波器及抗干扰电路，可在电源质量较差，且有强电磁场干扰的现场进行可靠测量。

## 二、结构及面板说明

整个仪器由测量本体和标准行式打印机组成。其中测量本体采用独立机箱结构，具有抗震、防电磁干扰特性。仪器的操作面板如图1所示



1. **打印机**：本仪器采用面板式前换纸SP-H4015PK型微型高速打印机，保证输出波形的精细平滑和测试结果的清晰。

2. **显示器**：本仪器配有240×128点大屏幕点阵式液晶显示器，控制器为T6963C，通

过专用并行口与单片机相连，用于显示仪器的功能菜单、测量结果、参数设置、故障指示、波形曲线等。

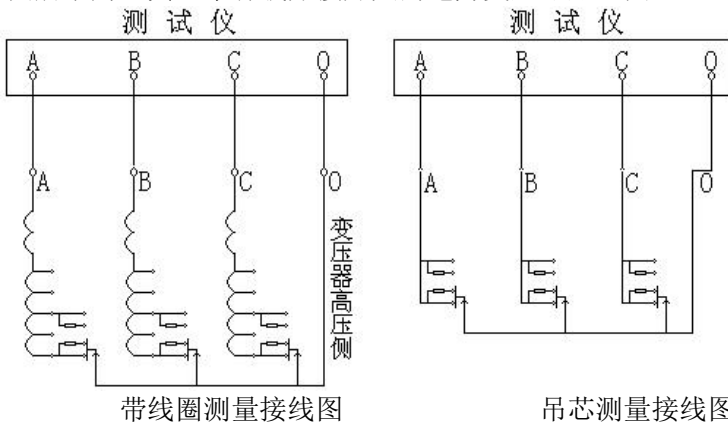
3. **键盘**: 仪器设功能键9个，即打印、测试、处理、设置、确认、上移、下移、退出、相序选择。还有四组光标移动键。

## 三、操作指南

### (一) 接线

#### 1、带变压器线圈测量

如图所示为一典型带有载分接开关的电力变压器原理图



将仪器内附的4根（红、绿、黄、黑）大线夹取出来，用大线夹夹住变压器高压端子的A、B、C和中性点O端，将线的另一接线端子分别插入仪器面板上的A、B、C、O插孔。用小夹子将变压器低压侧的A、B、C、O端子短路接地即可。

#### 2、吊芯测量有载分接开关

在变压器大修时，有载分接开关吊出没有线圈如图所示。先把每一相中开关连接的触点短路，用仪器附带的4根（红、绿、黄、黑）小线夹分别夹住ABC相的短路点和中性点。另一接线端子分别插入仪器即可。

### (二) 测试

检查接线无误后，打开仪器电源开关。开机画面为设置菜单如图2所示，。此时可修改当前测量开关的名称，档位，查找方式等，详情请见后面高级设置一节。



图2

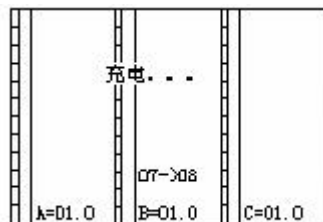
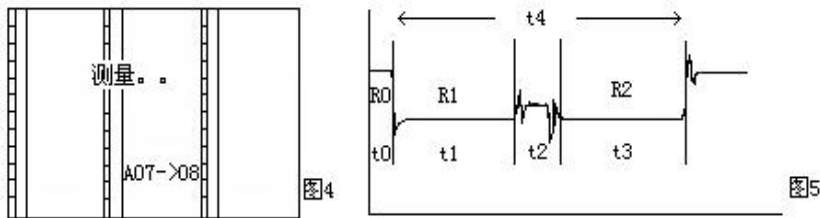


图3

2、按“测试”键仪器显示“充电。。”、“7->8”见图3。这时可按“上、下”键设置档位，按上键变为“7->9”档，按下键变为“6->7”档。所设档位要和待测档位一致。同时可见到屏幕显示正在刷新的ABC三项波形线。待显示波形呈直线状态且三项数值相对稳定时（注：这是一个充电过程），再按“确认”键屏幕画面如图4所示：此时，表示仪器正在测量开关从7档到8档的开关切换过程。（不改设置就显示07-08）

3、启动有载开关，当听到有载开关动作对触头进行切换的声音时阻值随之发生变化。仪器将**自动搜索**到过渡波形，并显示在屏幕上。用四组光标移动键调整光标位置到波形串联、并联、串联的明显转折处。按“相序选择”键选择调整A、B、C三项，光标调节好后显示屏上将直接显示出波形时间和电阻值。各段参数的意义如图5所示，R1和R2是过渡电阻值，T0是三相同期，T2是桥接时间，T4是过渡时间。处理好三项的参数后，就可按“打印”键进行打印。这时打印的图纸包括波形和处理的参数值。



### (三) 存储及查阅

1、打印完后按“退出”键进入图6所示的“处理菜单”，移动光标到“波形存储”处，按“确认”键则菜单中将出现一个“■2”项。这个数字代表当前储存的位置，用“↑”、“↓”键可改变“■2”的数值即改变储存的位置。选择存储位置后，按“确认”键仪器自动删改“■2”的内容，“■2”变为“OK”字样后则存储完毕。

2、在处理菜单中。选择“波形查阅”后，按“确认”键进入“查阅菜单”则显示屏出现如图7所示画面，可用“↑”、“↓”键改变闪烁光标的位置即要查阅波形的位置，再按“确认”键则显示屏显示出要查阅的波形。这时按“打印”键即可打印出所查阅的波形。

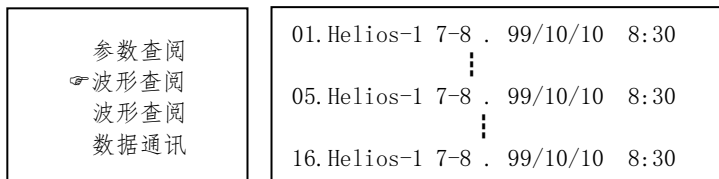


图6

图7

## 四、高级设置

按“设置”键仪器显示如图8所示开机画面，每项设置功能均用“↓”或“↑”键移动手形光标指定，再按“确认”键选定，具体每项功能如下：

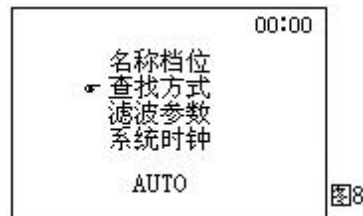


图8

**名称档位**—按“确认”键选定菜单可设定当前测量开关的名称和档位。逐位修改，“确认”键移动光标，“↓”“↑”键调整数值，“退出”键修改完毕。（字母变化顺序为：ABCDEFGHIJKLMN OPQRSTUVWXYZ，-./0123456789:;<=?@）设定好名称后按退出键进行

档位设定。“xx→xx”按“↑”键上调，例如“07→08”，按“↑”则变为“08→09”，按“↓”则变为“08→07”，按“确认”键修改完毕。

**查找方式**-设置波形的查找方式。按“确认”键进入菜单，按上键选择手动方式或自动方式，按“确认”键表示选中。开机默认为自动方式。手动方式和自动方式的区别是按“测量”键后仪器始终循环采集，直到按任一键才停止测量，波形要人工查找放大。上面所讲述槽作指南中的测试是自动方式的测试过程，下面简单介绍一下手动方式的测试过程。设置为手动方式后，按“测试”键仪器显示“正在充电”，同时可见到屏幕显示正在刷新的三条波形线，待显示波形呈直线状态且数值相对稳定时（注：这是一个充电过程）。启动有载开关，当听到有载开关动作对触头进行切换的声音时，阻值随之发生变化，采集的波形也发生小跳变。结束测试后显示的画面就是所测开关一次调压的全部动作过程。此时可通过按“↑”“↓”键把小跳变的波形移动到显示屏上部，按“确认”键把波形长度放大到比例适中即可。按“退出”键改变幅度比例适中即可，这样可人工寻找出开关切换波形。找到波形后，按“处理”键移动光标到“参数查阅”处按“确认”键则仪器将显示经平滑处理后的波形。用四组光标移动键调整光标位置到波形串联、并联、串联的明显转折处。按“相序选择”键选择调整A、B、C三项，光标调节好后显示屏上将直接显示出波形时间和电阻值。各段参数的意义如图5所示，处理好三项的参数后，就可按“打印”键进行打印。这时打印的图纸包括波形和处理的参数值。

**滤波参数**-当选择“滤波参数”时，则显示“02: 1”表示当前波的滤波常数，该项功能是为了在处理时对波形进行滤波。可用“↑”“↓”键改变其数值，在“00: 1”设定状态下为原始波形，当数值越大时波形越平滑。进行设置可改变波形的显示和打印效果。

**系统时钟**一年、月、日及时间的设置。用“↑”“↓”键移动光标到“时间设置”处，按“确认”键则时间处出现一闪烁光标，用“↑”“↓”键改变其数值，用“确认”键改变其位置。再按“退出”键则“时间”变成“年、月、日”，同理设置年月日。设置好后按“退出”键结束。

## 五. 测试仪记录波形判读说明

### (一) 测量记录过程的理想直流波形及测试规范

从有载开关动作过程来看，有几个参数尤为重要，其一即开关触头变换程序，具体须测量出整个切换过程的动作时间 $t_4$ 切换过程的波形变化，从波形图上应能看出三相是否同步等；其二是各触头联接的过度电阻，其中阻值还包括引线部分。如下表所示列出了长征电气一厂有载开关的参考指标（厂家不同指标有所不同）和测量参考值。

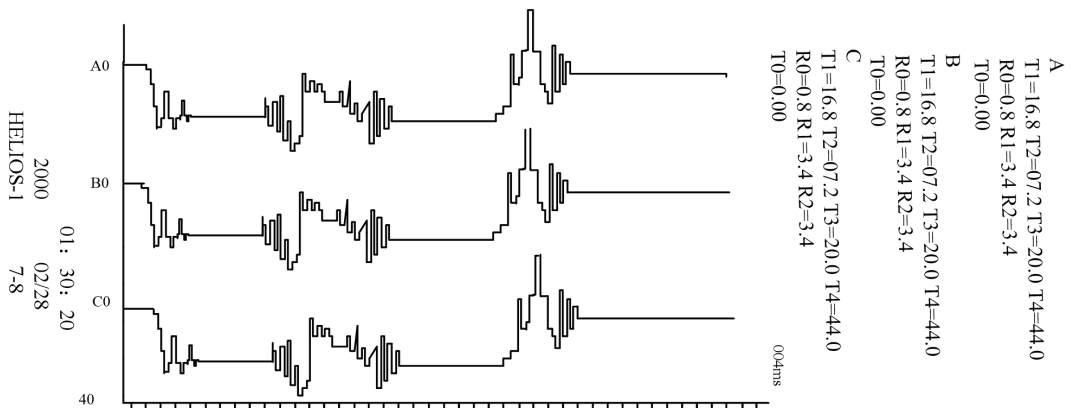
切换开关触头变换程序：（单位：ms）

直流示波图	测量值 相数	单		双		双		单	
		t1	T2	t3	T4	t1	T2	t3	T4
	A	20	6	18	44	20	5	18	43
	B	20	5	18	43	21	5	17	43
	C	22	6	18	46	22	4	18	44

$T_2=2\sim7$ $t_1\geq 15$ $t_3\approx 20\text{ms}$ $T_4=35\sim 50$	三相不同步	$\Delta_t=3$ $R=10\%$
---	-------	-----------------------

### (二)、直流电流示波图形的判读说明

根据吊芯和不吊芯情况，系统测量的结果略有差异。如下图所示为一有载开关吊芯后测量的波形图。



图中所示波形纵坐标刻度表示电阻值，我们可以看出该开关动作前测试线等引起的零点电阻为0.8欧姆左右，而开关动作A相接入R1的电阻值为2.5欧，接入R2的电阻约为2.5欧左右。

波形的横坐标为时间刻度，我们从图上清楚地判读出开关触头变换的时间，如A相 $t_1\approx 16.8\text{ms}$   $t_2\approx 7.2\text{ms}$   $t_3\approx 20\text{ms}$  其整个切换时间在44ms左右。

波形的三项同期性由T0的参数所决定。B C项以A项为参照，值有正负之分见等号处，等号为正、负号为负。注意：吊芯后测量的波形将非常平滑，勿须再作平滑处理。对于不吊芯测试（一般现厂均采用这种方式）。

我们比较发现，该波形与吊芯后测量的波形（即传统方法测量）相比，在触头变换过程中可看到明显的毛刺，这主要是开关变换过程中触头弹跳时、变压器线圈中电流引起反电势造成的，这进一步真实地反映出开关在变压器实际运行过程中的状态。这对触头的好坏提供了一个定性的判断，特别是出现明显的断开情况，即波形中某一段阻值大于40欧以上并保持一段时间（如2ms以上），则应视为开关有问题。



为了便于观察开关带变压器线圈后的触头变换波形。我们可从“处理”菜单进入“滤波参数”一栏，加大滤波比例后，再进入“参数查阅”屏幕将显示平滑后的波形。

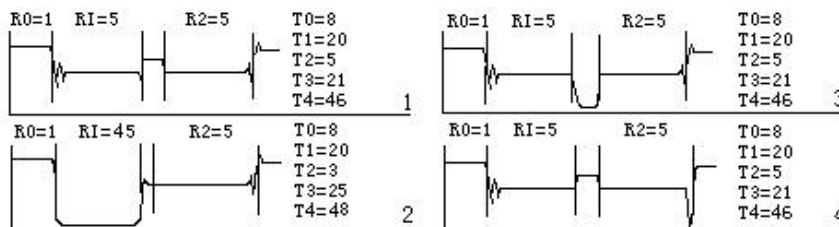
### (三)、根据标准分析测试波形，判断开关有何故障

1号：图中的波形无断开点，过度总时间 $T_4=46$ 在标准的 $35\sim 50\text{ms}$ 之内。开关动作前测试线等引起的电阻 $T_0=01\ \Omega$ 左右，开关动作接入的电阻值 $R_1=5\ \Omega$ ， $R_2=5\ \Omega$ 左右，且两个电阻桥接的过程很清楚。说明开关正常。

2号：图中的波形有明显断开点，过度总时间在标准之内。但开关动作接入的电阻值 $R_1=45\ \Omega$ 以经断开，本仪器测量有效值为 $42\ \Omega$ 超过就视为断开，而且断开时间达 $20\text{ms}$ ，严重超过标准中偶而断开时间 $2\text{ms}$ 以内的规定。开关以经损坏要检修，如不检修带电操作将造成严重后果。

3号：图中的波形有明显断开点，过度总时间在标准之内。开关动作接入的电阻值正常，但两个电阻桥接的过程有 $5\text{ms}$ 的断开时间。可以肯定开关有开路性故障，一定要检修后才能投入使用。

4号：图中的波形有断开点，过度总时间 $T_4=46$ 在标准的 $35\sim 50\text{ms}$ 之内。开关动作前后接入的电阻值正常，且两个电阻桥接的过程很清楚。但从 $R_2$ 往线圈过渡桥接时有断开，这时要通过坐标的时间刻度，看断开点有没有超过标准中偶尔断开时间 $2\text{ms}$ 以内的规定。如果没有超过 $2\text{ms}$ 或电阻最大值没有超过本仪器测量有效值 $42\ \Omega$ 。就可以继续使用。超过了就重复测试几次看是不是都超过标准，如果都超标准说明有问题。



## 六、主要技术指标及安全操作注意事项

**为确保操作者和仪器的安全，生产厂提醒用户注意！**

- 1 在使用仪器前一定要认真阅读本说明书；
- 4 仪器的操作者应具备一般电气设备或仪器的使用常识；
- 7 本仪器在环境温度 $-5^{\circ}\text{C}\sim 40^{\circ}\text{C}$ ，相对湿度 $\leq 80\%$ 范围内都能正常工作，但户外使用时应避免淋雨、阳光直射液晶显示屏；
- 9 电源插座上设有保护地线，请将插头插入带地线三眼插孔内。
- 12 仪器输出最高电压 $24\text{V}$ ，现场测试时先接好所有引线，再打开仪器电源；
- 15 **仪器换线夹时必须关闭电源**，仪器可带线圈进行测量，但严禁带电测量；
- 19 不能将两组以上的线连在一起作为一路测量，不用的线要开路；
- 21 测试结束后，**先关闭仪器再拆除所有接线**；

主要技术指标：

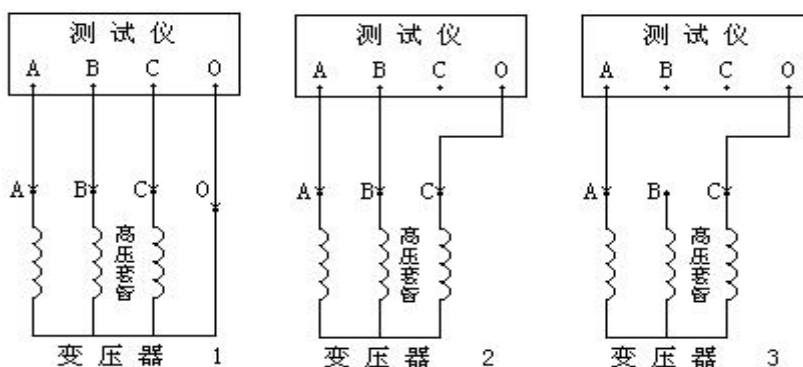
- 1 三路独立测试电源，最大输出电流 $0.5\text{A}$ ；
- 2 仪器设置采样率 $10\sim 20\text{KHZ}$ ；

- 3 单次波形最大存储时间6.4秒。
- 4 过渡电阻测量范围：Y/0型变压器1-40Ω，Y型变压器1-20Ω。
- 5 测量精度：1-5Ω， $\Delta \leq \pm 10\%$ 。5-40Ω， $\Delta \leq \pm 5\%$  时间误差： $\Delta \leq \pm 1\%$ 。
- 6 显示器：240×128T、T6963C控制器；
- 7 处理部分：高速8位微处理器，数据存储器512K字节，所存贮的波形多达128组；
- 8 高速A/D转换器，最高采样率可达400KHZ；
- 9 电源 220V  $\pm 10\%$  功率 $\leq 200W$ 。
- 10 尺寸 410mm×320mm ×200mm。
- 11 重量  $\leq 10kg$

## 七、附录

### 1 接线图

下列图形中介绍了三种接线方法。



### 2 阻值算法

第一种接线方法测量时得到的过渡电阻值为 $R_1=R_2=R$

第二种接线方法测量时得到的过渡电阻值为 $R_1/3 \approx R_2/3 \approx R$

第三种接线方法测量时得到的过渡电阻值为 $R_1/2 \approx R_2/2 \approx R$

测试仪打印的数据中T4为过渡时间，T2为桥接时间，T0为三相同期性。

### 随机附件：

测试线	2套（8根）
电源线	1根
打印纸	1卷